

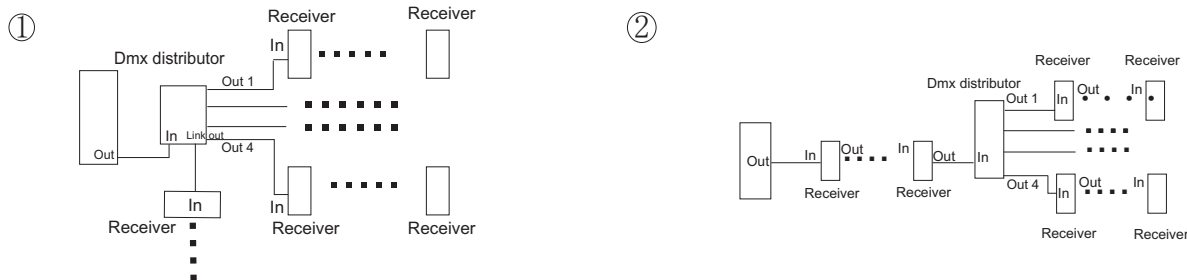
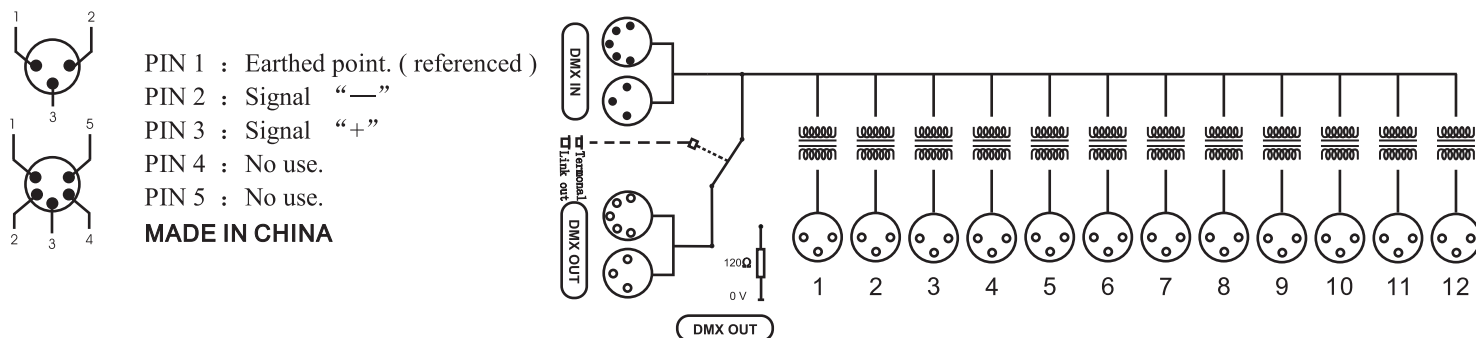
十二通道DMX分配器使用说明书

该机具有转发DMX信号之功能，DMX信号输入，直接输出和12个独立通道的输出，输出与输出之间，输出与输入之间完全隔离。输入插座为标准3针AXR卡侬插座，每个通道输出插座为标准3孔XLR卡侬插座。

1. 技术数据:

输入电源.....AC~230V 50HZ 1200mA
 内部保险丝.....F50mA 250V 5x20 5PCS
 外形尺寸.....453X190X70mm
 重量.....1.6Kg

2. 操作说明和连接示意图:



DMX IN:接入控制台或DMX信号源的输出(DMX OUT).
 DMX OUT: 连接到DMX的接收机上的输入(DMX In).

图① 每个通道的接收机数目不能超过128台,最后一台需接一个终端电阻.

图② 分配器前的接收机数目不能超过128台每个通道的接收机数目不能超过128台最后一台需接一个终端电阻;作最后一台用时按下按钮, link out无DMX输出.

3. 注意:

此机必须接地.
 安装之前请勿通电.
 不要用在潮湿环境以免漏电.
 若有问题请与供应商联系.